



Svenska Brukshundklubben



Försvarmaktshund

Svenska Brukshundklubben

Mycket mer än Försvarmaktshund

Denna informationsbroschyr vill ge dig en första inblick i vad en Försvarmaktshund innebär, hur den utbildas och hur det är att vara hundförare och hundtjänstinstruktör inom Försvarmakten. Här hittar du också uppgifter om var du kan vända dig om du vill veta mer om Försvarmaktshunden och hundtjänsten.

Inom Svenska Brukshundklubben (SBK) är alla hundägare välkomna med sina hundar. På den lokala brukshundklubben kan man få hjälp med sin hund oavsett ras och ålder. Inkörsporten är oftast att man går en valpkurs för att ge sin hund en god uppfostran. Mycket ofta upptäcker man därefter att hunden, och inte minst hundägaren, inspireras till att lära sig mer efter denna första kontakt med Svenska Brukshundklubben. Det finns möjligheter att som hundägare sysselsätta sig med sin hund genom hundens hela liv.

Brukshundklubben har en omfattande tävlingsorganisation där man kan tävla med sin hund på olika nivåer och inom olika grenar.

Lydnadsprov

Alla hundar har rätt att delta i lydnadsprov, alltså kan även icke rasrena hundar delta i denna tävlingsgren.

Agility

Agility är hundarnas hindertävling med mycket fart och fläkt. En gren för alla hundar och hundägare.

Bruksprov

Inom bruksproven tävlar man i grenarna spår, sök, rapport, skydd och bevakning.

Ovanstående är ett axplock av vad du kan sysselsätta dig och din hund med inom Brukshundklubben. För mer information och detaljer kontakta en lokal brukshundklubb nära dig.

Frivilligverksamhet

Svenska Brukshundklubben är även en frivillig försvarsorganisation med uppdrag att rekrytera och utbilda hundar och personal till Försvarmakten. Intresserade medlemmar utbildar här sina privata hundar till Försvarmaktshundar. Utbildningen sker på lokala brukshundklubbar runt om i landet. Efter avlagt certifikatprov kontrakteras godkända hundar och förare till framförallt Hemvärnets förband. I mindre omfattning kontrakteras även hundar utan förare till bland annat Flygvapnet.

Försvarmaktshund

Denna hund är en bevakningshund vars främsta uppgift är att med hjälp av sina välutvecklade hörsel- och luktsinnen, varna

sin förare för personer i bevakningsområdet. Hunden tränas att från fasta posteringar och längs patrullstigar tydligt markera ljud i terräng. Hunden klarar att uppfatta rörelser och vittring på mycket långa avstånd. På detta sätt får föraren en tidig förvarning om att det finns inkräktare i området. Vid patrullering kan hunden även med hjälp av sitt utvecklade luktsinne ta upp och följa spår, genom vittring på marken, och på detta sätt avslöja personer som gömmer sig i terrängen.

På uppdrag av Armén/Hemvärnet, Flygvapnet och Marinen utbildar Svenska Brukshundklubben hundar och hundförare som placeras i Försvarmaktens olika förband. Hund och förare ska vara ett komplement till övrig bevakning med huvuduppgift att ge förbanden tidig förvarning.

Vissa förare och hundar kan dessutom ges tilläggsutbildning inom olika specialkompetenser som behövs för att höja säkerheten inom förbanden.

Hundtjänstpersonal

Som medlem i Svenska Brukshundklubben kan man också utbilda sig till hundtjänstpersonal och skriva avtal som frivillig i Försvarmakten. Både Armén/Hemvärnet och Flygvapnet har i sina förband ett stort behov av kunniga hundtjänstinstruktörer/befäl för övningsplanering, träning och skötsel av hundar.



Försvarsmaktshund



Försvarsmaktshunden är en viktig komponent i tjänstehundsverksamheten inom Försvarsmakten. Att utbilda en Försvarsmaktshund innebär att hunden har de grundläggande kompetenser som krävs av tjänstehundar inom Försvarsmakten. Beviset på att hunden håller denna höga kvalitet är att den genomgått och godkänts vid ett certifikatprov.

Försvarsmaktshunden är försvarsgrensgemensam, dvs den ska kunna användas och vidareutbildas inom antingen Marinen, Flygvapnet, Armén eller Hemvärnet.

Antagningskrav

Utbildning av Försvarsmaktshund sker vid lokala brukshundklubbar över hela landet. Speciellt utbildade instruktörer leder utbildningen och det är också dessa som avgör hundarnas lämplighet för utbildning. Hunden ska vara tillgänglig, arbetsvillig och ha förmåga att koppla av. Därutöver krävs att hunden är väder-tålig, skottfast och att den har godkänd status på höftleder och armbågar. Eftersom hunden ska verka tillsammans med personal i ett förband måste den också kunna hanteras av och samarbeta med främmande människor. Hundens lämplighet konstateras vid ett antagningsprov.

Utöver ovanstående krävs att hunden är disponibel dvs. inte redan är tagen i anspråk som t. ex. räddningshund eller någon annan form av tjänstehund.

Utbildningssystemet

När hunden/ekipaget har klarat av certifikatprovet behärskar de, förutom ovanstående, även Försvarsmaktens grundkrav i att spåra, visa på ljud och vindmarkering från människa samt bedöms ha kapacitet för krigsplacering och vidareutbildning.

Hundens utbildning sker via lokala, regionala och centrala utbildningar, och de praktiska erfarenheterna får hunden i det förband som den tillhör, dvs. Hemvärnet, Flygvapnet, Armén eller Marinen. Detta sker löpande och parallellt med tilläggsutbildningarna. Ett ekipage som är aktivt i förbandsverksamheten har stora möjligheter att få vidareutbildning.

Tilläggsutbildning

Det finns idag ett antal möjliga tilläggsutbildningar för Försvarsmaktshund. Utbildningen anpassas efter vilken typ av förband hunden är placerad vid. Utbildningarna bedrivs företrädesvis lokalt via uppdrag som Svenska Brukshundklubben erhåller från Försvarsmakten och leds av utbildade instruktörer från Brukshundklubben. I vissa fall kan det vara så att utbildningen sker via centrala specialkurser i samarbete mellan Svenska Brukshundklubben, Försvarsmaktens Hundtjänstenhet och aktuella förband.



En Försvarsmakt - en Försvarsmaktshund

Svenska Brukshundklubben utbildar Försvarsmaktshunden

- Har du god fysik?
- Gillar du utmaningar?
- Är du svensk medborgare och krigsplaceringsbar?
- Har du fyllt 18 år?
- Har du en arbetsvillig hund?
- Är du beredd att utbilda dig och din hund?
- Är du intresserad av att bli placerad med din hund i Hemvärnets förband och delta i övningar?



Din lokala brukshundklubb (se broschyrens baksida hur du kontaktar en klubb nära dig) berättar mer om krav på lämplig hund och hur det går till att utbilda en Försvarsmaktshund.

Provet efter genomförd Försvarsmaktshundkurs är både spännande och omfattande och kallas Certifikatprov. Provet håller på i två dagar och du och din hund ska klara av:

- Lydnad
- Skottfasthet
- Tillgänglighet
- Patrullering med vind och ljud
- Bevakningsprov
- Spårprov
- Bastjänst



Kommentarer från hundförare som fått sina hundar godkända på Certifikatsprov:

- ”Det här är det bästa jag har gjort med min hund.”
- ”Jag vill fortsätta att utbilda min Försvarsmaktshund.”
- ”Hunden får verkligen nyttja sina naturliga sinnen och drifter.”
- ”Detta blir en bra tävlingsstart också. Jag ska börja tävla i både bevakning och spår.”
- ”Man får göra saker som man aldrig trott att man skulle klara av.”
- ”Jag ser fram emot mer av det spännande militära livet.”



Försvarmaktshunden i framtiden

Utvecklingen av tjänstehundsverksamheten stannar aldrig upp och Svenska Brukshundklubben erhåller olika uppdrag från Försvarmakten. Målen för dessa uppdrag är ”förmågeutveckling”. Med det menar Brukshundklubben och Försvarmakten att redan godkända Försvarmaktshundar ska lära sig ännu mer.

Uppdrag - Säkerhetsökande hund

I Försvarmakten och det nya insatsförsvaret sker stora och snabba förändringar. Svenska Brukshundklubben måste vara med och anpassa sig i samma takt. Ett exempel är det utredningsuppdrag som genomförts med att ta fram en säkerhetsökande hund. Om resultatet blir positivt kan detta innebära att Brukshundklubben i framtiden får i uppdrag att utbilda denna typ av hund.

Eva-Karin Sjödin med hunden Tjära och Katarina Norberg med hunden Janni har deltagit i uppdraget och beskriver vad det går ut på:

– Vi tränar hundarna att hitta och markera vapendelar, ammunition och sprängmedel. Hundarna ska kunna söka i fordon, byggnader och utomhus. De kan till exempel användas vid en vägspärr för att snabbt söka av bilarna som passerar för att kontrollera att det inte finns vapen eller sprängmedel i dem. Hundarna måste lära sig vad de ska söka efter, hur de ska söka samt hur de ska visa att de hittat något.

– Om vi tar ammunition som exempel så lär vi in doften av krut eftersom det finns i nästan all ammunition. När hunden visar intresse för krutet förstärker vi det genom att ge belöning. Därefter stegrar man successivt och i slutändan ska hundarna kunna hitta hela förpackningar med ammunition. När väl hunden hittat vapen, ammunition eller sprängmedel så ska hunden visa var doften kommer ifrån.

– Hunden har passiv markering, det vill säga den lägger eller sätter sig i anslutning till det gömda föremålet för att visa hundföraren att den hittat något.

– Vi tränar en gång i veckan tillsammans och givetvis hemma mellan de gemensamma tränings-tillfällena. När vi ska göra vårt funktionsprov har det gått ungefär sju månader sedan vi började. Hemvärnet har inte tidigare haft tillgång till den här typen av hundar så erfarenheterna är begränsade.

Eva-Karin och Katarina tillhör det fåtal hundförare som för närvarande är med och ger sina hundar tilläggsdressyr.

– Det är stimulerande att få vara med och utveckla något nytt och samtidigt få se hur effektiv en hund kan vara vid olika typer av arbete. Dessutom är det både roligt och lärorikt för oss själva att få göra något så här pass annorlunda tillsammans med våra hundar.



Eva-Karin Sjödin med Tjära genomför preparatsök inomhus.



Katarina Norberg och Janni genomför vapensök i fordon.

Utbildning av hundtjänstpersonal



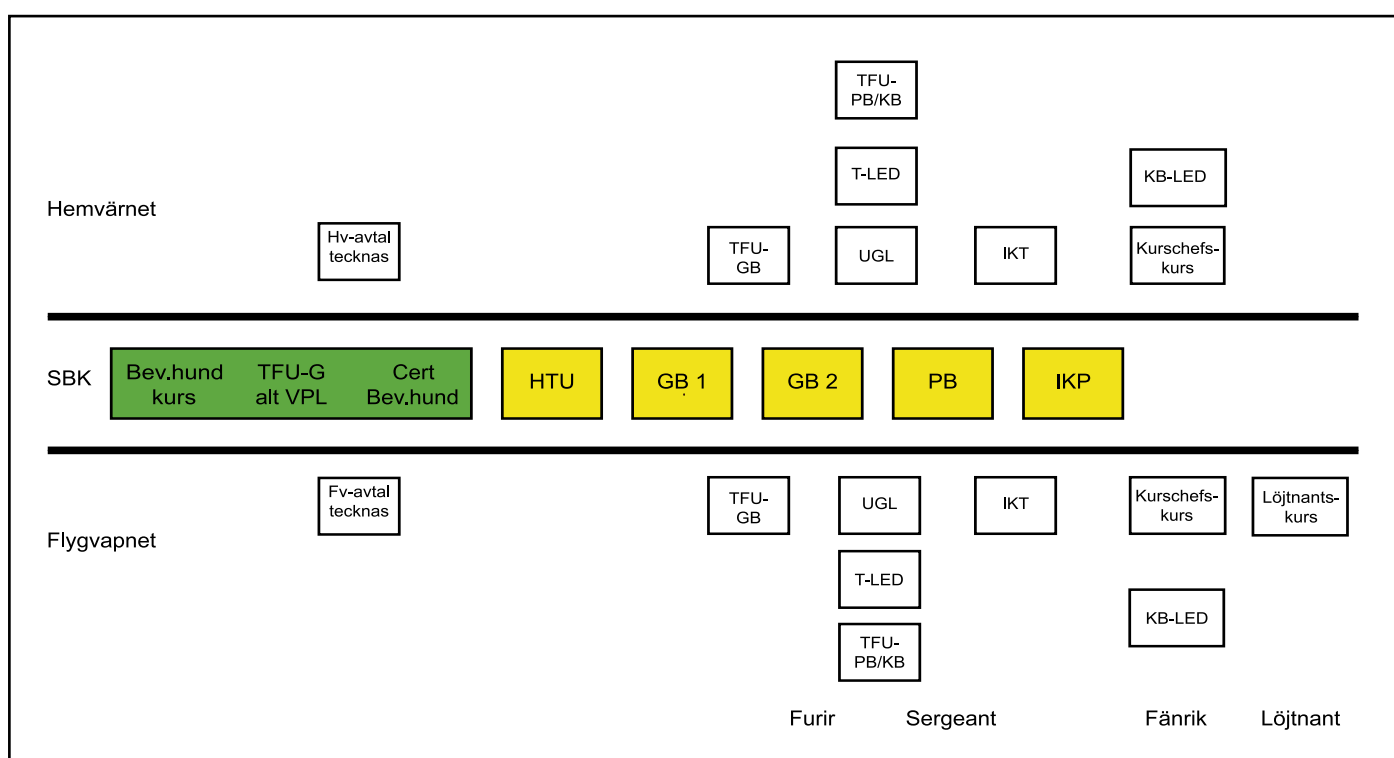
Genom att Svenska Brukshundklubben är en frivilligorganisation som ska rekrytera och utbilda hundtjänstpersonal till Försvarsmaktens behov erbjuds du ett omfattande utbildningsprogram inom Brukshundklubben. Förutom nedanstående kursutbud finns det en mängd andra kurser och utbildningar inom Svenska Brukshundklubben samt andra frivilligorganisationer, som du kan ta del av som hundförare, hundtjänstinstruktör eller befäl. Du kan stanna på den nivå som du känner passar dig och dina intressen bäst.

När du avslutat den sista kursen i Brukshundklubbens utbildningsgång har du fått ta del av en gedigen utbildning under ledning av yrkes-, reservofficerare och frivilliginstruktörer.

Gemensamt för all kurs- och utbildningsverksamhet är att den är kostnadsfri. Du får även fria resor, kost och logi samt ofta ersättning enligt SGI, sjukpenninggrundande inkomst.

Flera av kurserna har du även nytta och glädje av i privat-, förenings- och arbetslivet då de ofta anses som en merit när du t.ex. söker jobb. Men framför allt har du glädje av kunskaperna tillsammans med din hund, på den lokala brukshundklubben eller i förbandet.

Är du intresserad eller har frågor kontakta Brukshundklubbens tjänstehundsavdelning via telefon, mail eller hemsidan (se broschyrens baksida för mer information).



Utbildningsgång

Inträdesprov Försvarsmaktshund: Lokal brukshundklubb anordnar inträdesprov för Försvarsmaktshundskurs. Detta är det första steget du tar efter att ha blivit intresserad av tjänstehundverksamheten.
Försvarsmaktshundskurs: Arrangeras av lokal brukshundklubb eller distrikt. Under kursen, som pågår ca 8-12 månader, lär du dig grunderna i bevakningshundsdressyr för att klara kommande certifikatprov.
TFU-G: Innan du kan teckna avtal måste du som hundförare ha genomfört värnplikt eller Totalförsvarsutbildning Grund, TFU-G. Kursinnehållet består av försvarskunskap, hantering av vapen, skyddsutrustning och personlig utrustning, omhändertagande av skadad LABCDE samt fältvana.
Avtal: Innan certifikatprov genomförs ska du och din hund ha tecknat frivilligavtal med placering i Hemvärnet som bevakningshundsekipage. Alternativt tecknar du ett avtal med Flygvapnet, Marinen eller annat förband, t.ex. säkerhetsförband för utlåning av din hund vid deras behov.
Certifikatprov till Försvarsmaktshund är inträdesbiljetten till all tjänstehundverksamhet. Provet omfattar hantering, samarbete, bastjänst, spårprov, bevakning samt patrullering med ljud och vindmarkering. Innan provet ska ni ha gjort ett lydnaprov.
HTU: Hundtjänstutbildning är grunden på Brukshundklubbens Hundtjänstskola. Huvudämnen är pedagogik, allmän dressyrlära, bevakningshundsdressyr, hundsjukvård samt försvarskunskap.
GB 1: Gruppbefäl, hundtjänstinstruktör steg 1 ger dig kunskaper om chefs- och ledarskap, hundtjänstinstruktörens uppgifter, etologi och bevakningshundsdressyr, hundsjukvård samt försvarskunskap.
TFU-GB: Totalförsvarsutbildning gruppbefäl fortsätter på TFU-G:s huvudämnen, men på gruppbefälsnivå. Den är utökad med kunskap om gruppdynamik, soldatregler samt fältvana.
GB 2: Gruppbefäl, hundtjänstinstruktör steg 2 är fortsättningskursen med samma huvudämnen som GB 1 men med breddade och fördjupade kunskapsområden. Efter godkännande i GB 1 och GB 2 blir du hundtjänstinstruktör samt SBK bevakningshunds-instruktör.
UGL: Utveckling av Grupp och Ledare är en upplevelsebaserad kurs med mål att öka självinsikt och självförtroende. Du lär dig även att kunna se och hantera konflikter, att kommunicera direkt och klart samt hur du tar och ger effektiv feedback. Du lär dig också att se olika faser i en grupps utveckling och därmed behovet av olika ledarstilar.
T-LED: Tillämpat Ledarskap är en fortsättningskurs, efter UGL, med fältmässiga förhållanden där du tillämpar dina kunskaper och erfarenheter avseende ledarskap från UGL-kursen.
TFU-PB/KB: Plutons-/kompanibefäl är en vidareutveckling av TFU-G och TFU-GB till plutons- och kompanibefälsnivå. Kurserna är utökade med stabsmetodik och befälsuppgifter i stabsarbete.
PB: Hundtjänstbefäl är sista befälskursen på Hundtjänstskolan innehållande befattningstjänst, hundtjänstbefälens uppgifter, stabs- och sambandstjänst, planering av dressyrbete, kompetensutveckling i hundtjänst, etologi, kontrollantutbildning med certifikatprov och funktionskontroll, hundsjukvård samt försvarskunskap.
IKT: Instruktörskurs Teori ger dig fördjupade kunskaper i instruktörstjänst, pedagogik samt utbildningsmetodik.
IKP: Under Instruktörskurs Praktik tillämpar du dina kunskaper i instruktörstjänst. Kursen innehåller förberedelser och genomförande av lektioner vid Hundtjänstskolan. Efter godkännande i IKT och IKP blir du frivilliginstruktör.
KB-LED är en ledarskapsutbildning på kompanibefälsnivå för att säkerställa förmågan att tjänstgöra som chef i svåra situationer. Kursen innehåller bl. a. gruppdynamik, samverkan, personaltjänst, chefs- och ledarskap samt praktiska tillämpningar.
Kurschefskurs: Ger dig kunskaper om chefskap, administration och bestämmelser, planering, förberedelser samt genomförande av kurs.
Löjtnantskurs: Ger dig kunskaper om chefsansvar, krigsstabstjänst, personaltjänst, ledarskap samt stridsplaner.

Hundtjänstskolan

Svenska Brukshundklubbens största samlade utbildningsinsats är Hundtjänstskolan, där hundtjänstpersonal till Försvarsmakten utbildas. Hundtjänstskolan har arrangerats sedan 1985 och mer än 1000 elever har under åren fått sin grund- och vidareutbildning på skolan.

Hundtjänstskolan arrangeras på Marma Läger, söder om Älvkarleby/Gävle. Utbildningsperioden äger vanligtvis rum under två veckor i juli. Kurser kan dock även arrangeras veckan före eller efter huvudperioden.

Omfattade verksamhet

På Hundtjänstskolan utbildas hundtjänstpersonal på olika nivåer inom frivilligverksamheten. Du får en gedigen utbildning under ledning av yrkes-, reservofficerare och frivilliginstruktörer. Du kan dessutom komplettera din utbildning med 5-6 befäls- och ledarskapskurser. För att nå högsta utbildningsnivån krävs det ett stort intresse, en stor egeninsats, och det ställs höga krav på ditt kunnande.

Under utbildningsperioden på skolan arrangeras 6-8 kurser där några kurser körs parallellt, andra kurser körs två gånger under

samma period. Sammanlagt är det ca 130-150 elever, instruktörer samt kurs- och skolledning, som är aktiva under dessa utbildningsveckor.

Kurserna som arrangeras är bl. a. den grundläggande hundtjänst-utbildningen (HTU) och gruppbefälskurserna GB 1 och GB 2, efter vilka du blir hundtjänstinstruktör efter godkänt betyg. Efter dessa kan du gå hundtjänst-befälskursen PB och instruktörskursen IKP som ger dig möjlighet att jobba som frivilliginstruktör och utbilda efterföljande elever på kommande hundtjänstskolor.

Kompetens och kontaktnät

Hundtjänstskolan ger dig tillgång till stor och bred kunskap om hundtjänsten. Har du ett intresse av att vidareutbilda dig i hundtjänst inom Försvarsmakten så finns det mycket att hämta på Hundtjänstskolan.

Instruktörerna från Brukshundklubben och Försvarsmakten är mycket kunniga och det finns även mycket att lära av de kunniga elever som kommer till skolan. På kvällarna finns det möjlighet att diskutera dagens övningar och knyta nyttiga tjänstehundskontakter.

Förkunskap och anmälan

För att få tillträde till inledningskursen Hundtjänst-utbildning (HTU) ska du ha dokumenterade erfarenheter av dressyrarbete med hund, t.ex. varit behjälplig vid bevakningskurs, ha tävlingsmeriter eller vara SBK-instruktör. Därutöver ska du även ha utbildat egen bevakningshund samt ha genomfört Totalförsvars-utbildning Grund (TFU-G) alternativt värnplikt. Har du dessa förkunskaper kan du anmäla dig till kommande Hundtjänstskola. Anmälan ska vara Brukshundklubbens förbundskansli tillhanda i februari under utbildningsåret.

Är du intresserad av det du läser i den här broschyren?

Allt startar med att du utbildar din hund till Försvarsmaktshund. Det är en spännande och intressant utbildning som både du och din hund kommer att ha glädje av. Dessutom utbildar du en samhällsnyttig hund.

Svenska Brukshundklubben

Hundägarnas hundsport- och utbildningsorganisation

Svenska Brukshundklubben (SBK) är en ideell medlemsorganisation, specialklubb i Svenska Kennelklubben (SKK) och frivillig försvarsorganisation. Till stöd för verksamheten finns ett centralt förbundskansli, med anställd personal i Stockholm/Farsta.

Svenska Brukshundklubben har ca 290 lokala klubbar runt om i landet och 16 rikstäckande rasklubbar. Organisationen har idag ca 70 000 medlemmar. Genom att bli medlem får du tillgång till många utbildningar och aktiviteter för dig och din hund. Svenska Brukshundklubben finns representerad i nästan alla kommuner. För att hitta en brukshundklubb nära dig gå in på Svenska Brukshundklubbens hemsida www.brukshundklubben.se.

Utskottet för samhällsnyttiga hundar ansvarar för att uppdragen som Svenska Brukshundklubben erhåller från Försvarsmakten genomförs och har också ansvaret för den övergripande planeringen av tjänstehundsverksamheten inom Brukshundklubben. För det administrativa arbetet svarar förbundskansliet. De lokala brukshundklubbarna ansvarar för kursverksamheten vad avser utbildning av hundar och hundförare. För mer information kan du vända dig till den som är tjänstehundsansvarig på din lokala brukshundklubb.

Vill du veta mer?

Önskar du mer information om Svenska Brukshundklubben och dess verksamhet kan du gå in och få mer information på hemsidan www.brukshundklubben.se. Du kan även ta kontakt med förbundskansliet.

Svenska Brukshundklubben
Box 4
123 21 FARSTA

Telefon: 08-505 875 00
Fax: 08-505 875 99
E-post: tjanstehund@brukshundklubben.se
Hemsida: www.brukshundklubben.se

